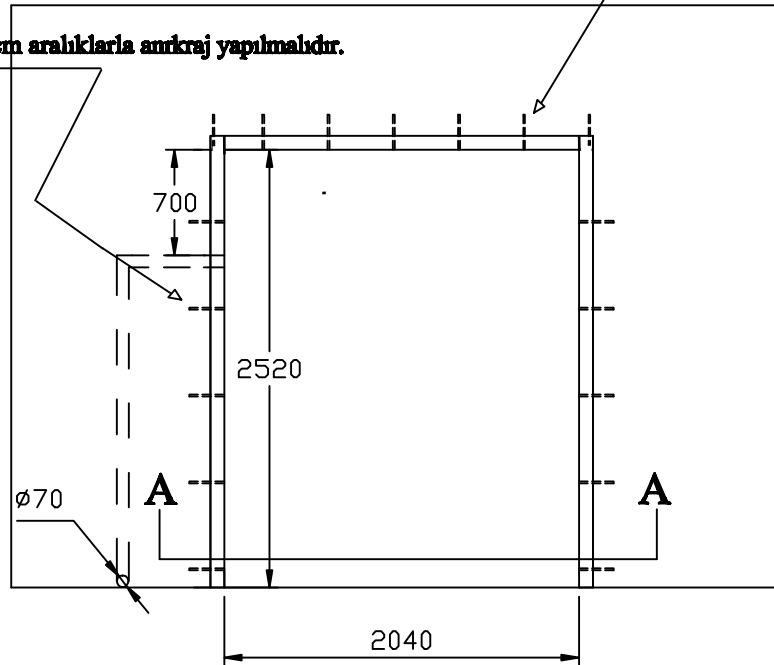


Not: 20 cm aralıklarla ankraj yapılmalıdır.

Not: 40 cm aralıklarla ankraj yapılmalıdır.



#### TEKNİK ÖZELLİKLER

Rampa ebatları	2000 mm x 2500 mm x 600 mm
Rampa çukur ölçüsü	2040 mm x 2520 mm x 600 mm
Maksimum kaldırma mesafesi	+ 650mm
Minimum indirme mesafesi	- 300mm
Motor gücü	1,1 kW
Maksimum taşıma kapasitesi	Dinamik: 6000 kg ; Statik: 9000 kg
Çalışma sıcaklığı	- 10 C ; +40 C
Kontrol paneli güvenlik sınıfı	IP55
Rampa rengi	RAL 5017
Platform malzemesi	6/8 mm gözyaşı desenli sac
Dil malzemesi	12/14 mm gözyaşı desenli sac
Motor gerilimi	380 V 50 Hz

RSA KAPI SİST. LTD.

KONTROL

İBRAHİM COŞKUN

ÇİZİM

ALİ TÜRKMEN

**RSA**  
RSA KAPI SİSTEMLERİ  
TİRK METAL MALAT SAN. TIC. LTD. Şİ.

MENTEŞELİ HİDROLİK  
RAMPA

PROJE ADI :